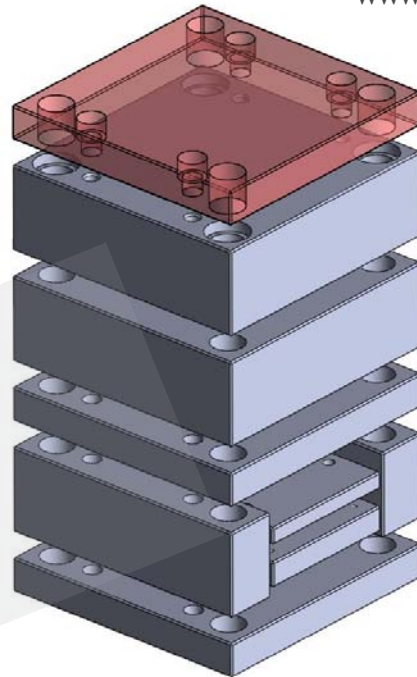


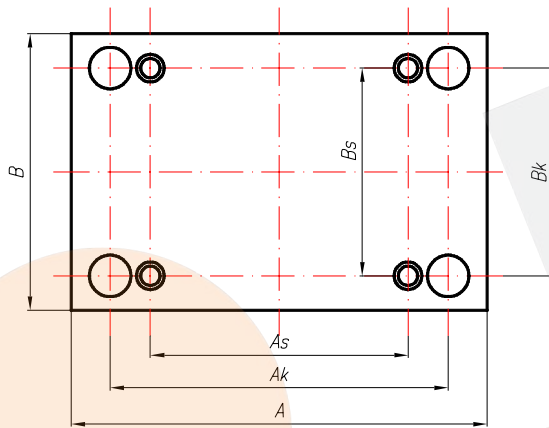
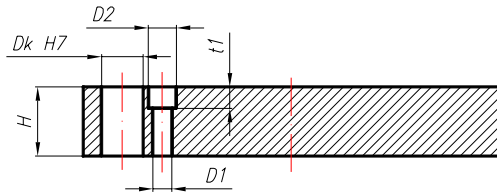
AKS-11

Standard clamping plate

AKROSTAL



MOLD BASE		THICKNESS H																	SIZE																
Nr	Dimensions	9	12	17	22	27	36	46	56	66	76	86	96	116	136	156	176	196	A	B	Ak	Bk	As	Bs	Dk	D1	D2	t1							
1	156X156			■	■														156	156	122	122	72	122	20	11	18	13							
2	156X196			■	■														196	156	156	120	114	126	20	11	18	13							
3	156x246			■	■														246	156	212	122	162	122	20	11	18	13							
4	156x296			■	■														296	156	262	122	212	122	20	11	18	13							
5	190x246			■	■														196	196	152	154	100	154	26	11	18	13							
6	196x196			■	■														246	190	202	148	150	148	26	11	18	13							
7	196x296			■	■	■													296	196	244	150	186	150	30	14	20	16							
8	196x346			■	■	■													346	196	294	150	236	150	30	14	20	16							
9	196x396			■	■	■													396	196	344	144	274	144	30	14	20	16							
10	218x246			■	■														246	218	202	176	140	176	26	11	18	13							
11	218x296			■	■	■													296	218	244	172	186	172	30	14	20	16							
12	246x246			■	■														246	246	200	200	130	200	30	14	20	16							
13	246x296			■	■														296	246	244	200	186	200	30	14	20	16							
14	246x346			■	■	■													346	246	294	194	224	194	30	14	20	16							
15	246x396			■	■	■													396	246	340	198	284	198	30	14	20	16							
16	246x446			■	■														446	246	394	194	324	194	30	14	20	16							
17	246x496			■	■														496	246	444	194	374	194	30	14	20	16							
18	296x296			■	■	■													296	296	244	250	186	250	30	14	20	16							
19	296x346			■	■	■													346	296	294	244	224	244	30	14	20	16							
20	296x396			■	■	■													396	296	340	248	284	248	30	14	20	16							
21	296x446					○													446	296	394	244	324	244	30	14	20	16							
22	296x496					○													496	296	444	244	374	244	30	14	20	16							
23	296x546					○													546	296	494	244	424	244	30	14	20	16							
24	296x596					○													596	296	544	244	474	244	30	14	20	16							
25	346x346			■	■														346	346	294	294	224	294	30	14	20	16							
26	346x396			■	■	■													396	346	316	274	230	274	42	18	26	18							
27	346x446			○	○	○													446	346	374	274	280	274	42	18	26	18							
28	346x496			○	○	○													496	346	416	274	330	274	42	18	26	18							
29	346x546			○	○	○													546	346	474	274	380	274	42	18	26	18							
30	346x596			○	○	○													596	346	524	274	430	274	42	18	26	18							
31	396x396			■	■	■													396	396	324	324	230	324	42	18	26	18							
32	396x446					○	○												446	396	374	324	280	324	42	18	26	18							
33	396x496					○	○												496	396	424	324	330	324	42	18	26	18							
34	396x546					○	○												546	396	466	324	380	324	42	18	26	18							
35	396x596					○	○												596	396	524	324	430	324	42	18	26	18							
36	446x446					○	○												446	446	374	374	280	374	42	18	26	18							
37	446x496					○	○												496	446	424	374	330	374	42	18	26	18							



Material
 1.1730
 1.2311

Plate
 ■ available
 ○ on request

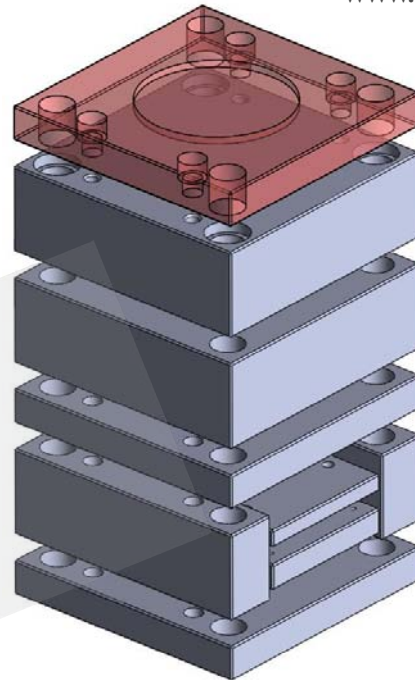
AKROSTAL

SIZE											THICKNESS H																MOLD BASE			
A	B	Ak	Bk	As	Bs	Dk	D1	D2	t1		9	12	17	22	27	36	46	56	66	76	86	96	116	136	156	176	196	Dimensions	Nr	
546	446	474	374	380	374	42	18	26	18						○	○												446x546	38	
596	446	524	374	430	374	42	18	26	18						○	○													446x596	39
696	446	624	374	530	374	42	18	26	18						○	○													446x696	40
496	496	424	424	330	424	42	18	26	18						○	○	○												496x496	41
546	496	474	424	380	424	42	18	26	18						○	○	○												496x546	42
596	496	524	424	430	424	42	18	26	18						○	○	○												496x596	43
696	496	624	424	530	424	42	18	26	18						○	○	○												496x696	44
546	546	474	474	380	474	42	18	26	18						○	○	○												546x546	45
596	546	524	474	430	474	42	18	26	18						○	○	○												546x596	46
696	546	624	474	530	474	42	18	26	18						○	○	○												546x696	47
696	296	624	224	530	224	42	18	26	18						○	○													296x696	48
696	346	624	274	530	274	42	18	26	18						○	○													346x696	49
796	346	724	274	630	274	42	18	26	18						○	○													346x796	50
696	396	624	324	530	324	42	18	26	18						○	○													396x696	51
796	396	724	324	630	324	42	18	26	18						○	○													396x796	52
896	396	824	324	730	324	42	18	26	18						○	○													396x896	53
796	446	724	374	630	374	42	18	26	18						○	○													446x796	54
896	446	824	374	730	374	42	18	26	18						○	○													446x896	55
796	496	692	392	574	392	54	22	33	26						○														496x796	56
896	496	792	392	674	392	54	22	33	26						○														496x896	57
996	496	892	392	774	392	54	22	33	26						○														496x996	58
796	546	692	442	574	442	54	22	33	26							○													546x796	59
896	546	792	442	674	442	54	22	33	26							○													546x896	60
996	546	892	442	774	442	54	22	33	26							○													546x996	61
596	596	524	524	430	524	42	18	26	18						○	○													596x596	62
696	596	592	492	474	492	54	22	33	26							○													596x696	63
796	596	692	492	574	492	54	22	33	26							○													596x796	64
896	596	792	492	674	492	54	22	33	26							○													596x896	65
996	596	892	492	774	492	54	22	33	26							○													596x996	66
696	696	592	592	474	592	54	22	33	26							○													696x696	67
796	696	692	592	574	592	54	22	33	26							○													696x796	68
896	696	792	592	674	592	54	22	33	26							○													696x896	69
996	696	892	592	774	592	54	22	33	26							○													696x996	70
796	796	692	692	574	692	54	22	33	26							○													796x796	71
896	796	792	692	674	692	54	22	33	26							○													796x896	72
996	796	892	692	774	692	54	22	33	26							○													796x996	73

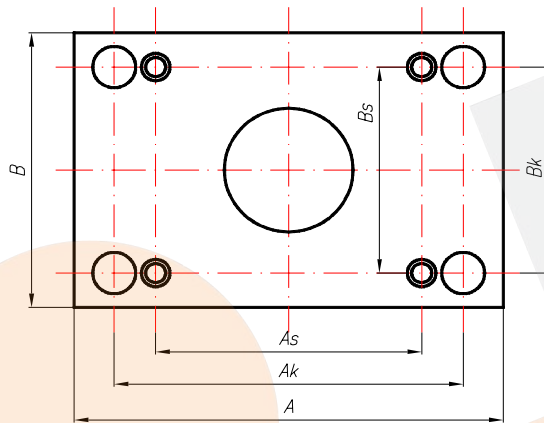
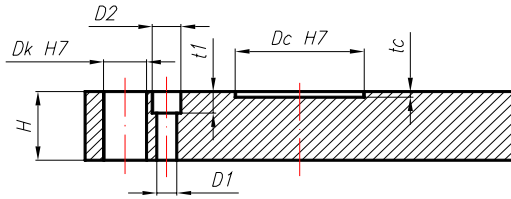
AKS-12

Standard clamping plate with centering hole

AKROSTAL



Nr	MOLD BASE Dimensions	THICKNESS H															SIZE												
		9	12	17	22	27	36	46	56	66	76	86	96	116	136	156	176	196	A	B	Ak	Bk	As	Bs	Dk	D1	D2	t1	Dc
1	156X156			■	■													156	156	122	122	72	122	20	11	18	13	90	4
2	156X196			■	■													196	156	156	120	114	126	20	11	18	13	90	4
3	156x246			■	■													246	156	212	122	162	122	20	11	18	13	90	4
4	156x296			■	■													296	156	262	122	212	122	20	11	18	13	90	4
5	190x246			■	■													196	196	152	154	100	154	26	11	18	13	90	4
6	196x196			■	■													246	190	202	148	150	148	26	11	18	13	90	4
7	196x296			■	■													296	196	244	150	186	150	30	14	20	16	90	4
8	196x346			■	■													346	196	294	150	236	150	30	14	20	16	90	4
9	196x396			■	■													396	196	344	144	274	144	30	14	20	16	90	4
10	218x246			■	■													246	218	202	176	140	176	26	11	18	13	90	4
11	218x296			■	■													296	218	244	172	186	172	30	14	20	16	90	4
12	246x246			■	■													246	246	200	200	130	200	30	14	20	16	90	4
13	246x296			■	■													296	246	244	200	186	200	30	14	20	16	90	4
14	246x346			■	■													346	246	294	194	224	194	30	14	20	16	90	4
15	246x396			■	■													396	246	340	198	284	198	30	14	20	16	90	4
16	246x446			■	■													446	246	394	194	324	194	30	14	20	16	90	4
17	246x496			■	■													496	246	444	194	374	194	30	14	20	16	90	4
18	296x296			■	■													296	296	244	250	186	250	30	14	20	16	90	4
19	296x346			■	■													346	296	294	244	224	244	30	14	20	16	90	4
20	296x396			■	■													396	296	340	248	284	248	30	14	20	16	90	4
21	296x446			○	○													446	296	394	244	324	244	30	14	20	16	90	4
22	296x496			○	○													496	296	444	244	374	244	30	14	20	16	90	4
23	296x546			○	○													546	296	494	244	424	244	30	14	20	16	90	4
24	296x596			○	○													596	296	544	244	474	244	30	14	20	16	90	4
25	346x346			■	■													346	346	294	294	224	294	30	14	20	16	90	4
26	346x396			■	■	■												396	346	316	274	230	274	42	18	26	18	90	4
27	346x446			○	○	○												446	346	374	274	280	274	42	18	26	18	90	4
28	346x496			○	○	○												496	346	416	274	330	274	42	18	26	18	90	4
29	346x546			○	○	○												546	346	474	274	380	274	42	18	26	18	90	4
30	346x596			○	○	○												596	346	524	274	430	274	42	18	26	18	90	4
31	396x396			■	■	■												396	396	324	324	230	324	42	18	26	18	90	4
32	396x446			○	○	○												446	396	374	324	280	324	42	18	26	18	90	4
33	396x496			○	○	○												496	396	424	324	330	324	42	18	26	18	90	4
34	396x546			○	○	○												546	396	466	324	380	324	42	18	26	18	90	4
35	396x596			○	○	○												596	396	524	324	430	324	42	18	26	18	90	4
36	446x446			○	○	○												446	446	374	374	280	374	42	18	26	18	90	4
37	446x496			○	○	○												496	446	424	374	330	374	42	18	26	18	90	4



Material
 1.1730
 1.2311

Plate
 ■ available
 ○ on request

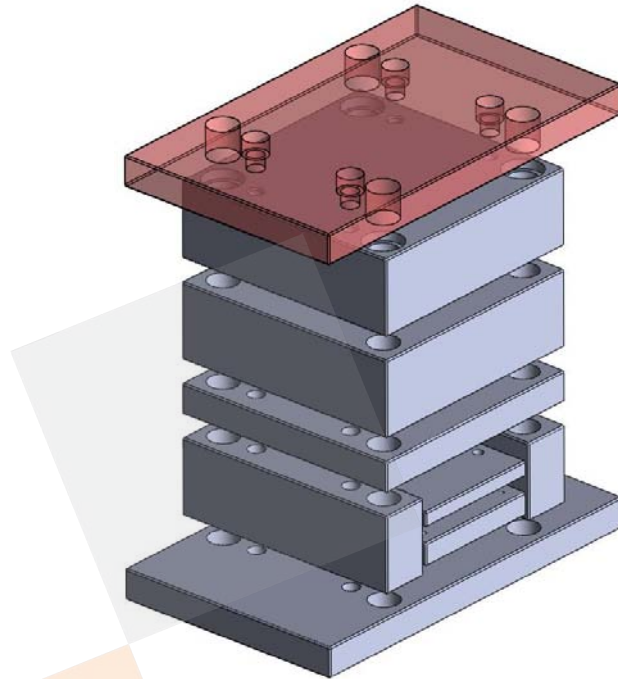
AKROSTAL

SIZE													THICKNESS H																MOLD BASE		
A	B	Ak	Bk	As	Bs	Dk	D1	D2	t1	Dc	tc		9	12	17	22	27	36	46	56	66	76	86	96	116	136	156	176	196	Dimensions	Nr
546	446	474	374	380	374	42	18	26	18	90	4						○	○											446x546	38	
596	446	524	374	430	374	42	18	26	18	90	4						○	○											446x596	39	
696	446	624	374	530	374	42	18	26	18	90	4						○	○	○										446x696	40	
496	496	424	424	330	424	42	18	26	18	90	4						○	○	○										496x496	41	
546	496	474	424	380	424	42	18	26	18	90	4						○	○	○										496x546	42	
596	496	524	424	430	424	42	18	26	18	90	4						○	○	○										496x596	43	
696	496	624	424	530	424	42	18	26	18	90	4						○	○	○										496x696	44	
546	546	474	474	380	474	42	18	26	18	90	4						○	○	○										546x546	45	
596	546	524	474	430	474	42	18	26	18	90	4						○	○	○										546x596	46	
696	546	624	474	530	474	42	18	26	18	90	4						○	○	○										546x696	47	
696	296	624	224	530	224	42	18	26	18	90	4						○	○	○										296x696	48	
696	346	624	274	530	274	42	18	26	18	90	4						○	○	○										346x696	49	
																													346x796	50	
696	396	624	324	530	324	42	18	26	18	90	4						○	○	○										396x696	51	
																													396x796	52	
																														396x896	53
																														446x796	54
																														446x896	55
																														496x796	56
																														496x896	57
																														496x996	58
																														546x796	59
																														546x896	60
																														546x996	61
596	596	524	524	430	524	42	18	26	18	90	4						○	○	○										596x596	62	
																														596x696	63
																														596x796	64
																														596x896	65
																														596x996	66
																														696x696	67
																														696x796	68
																														696x896	69
																														696x996	70
																														796x796	71
																														796x896	72
																														796x996	73

AKS-13

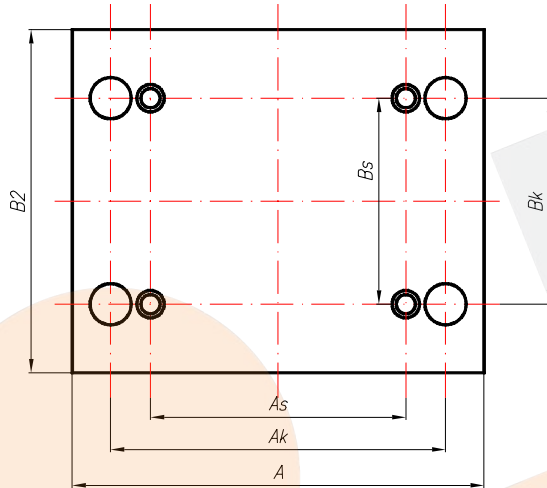
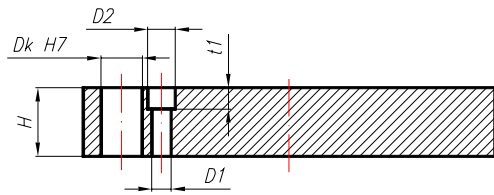
Clamping plate expanded

AKROSTAL



Nr	MOLD BASE Dimensions	THICKNESS H															SIZE										
		9	12	17	22	27	36	46	56	66	76	86	96	116	136	156	176	196	A	B2	Ak	Bk	Dk	As	Bs	D1	D2
1	156X156				■	■												156	206	122	122	20	72	122	11	18	13
2	156X196				■	■												196	206	156	120	20	114	126	11	18	13
3	156x246				■	■												246	196	212	122	20	162	122	11	18	13
4	156x296				■	■												296	196	262	122	20	212	122	11	18	13
5	190x246				■	■												196	246	152	154	26	100	154	11	18	13
6	196x196				■	■												246	254	202	148	26	150	148	11	18	13
7	196x296				■	■												296	246	244	150	30	186	150	14	20	16
8	196x346				■	■												346	246	294	150	30	236	150	14	20	16
9	196x396				■	■												396	246	344	144	30	274	144	14	20	16
10	218x246				■	■												246	276	202	176	26	140	176	11	18	13
11	218x296				■	■												296	276	244	172	30	186	172	14	20	16
12	246x246				■	■												246	256	200	200	30	130	200	14	20	16
13	246x296				■	■												296	296	244	200	30	186	200	14	20	16
14	246x346				■	■												346	296	294	194	30	224	194	14	20	16
15	246x396				■	■												396	296	340	198	30	284	198	14	20	16
16	246x446				■	■												446	296	394	194	30	324	194	14	20	16
17	246x496				■	■												496	296	444	194	30	374	194	14	20	16
18	296x296				■	■												296	346	244	250	30	186	250	14	20	16
19	296x346				■	■												346	346	294	244	30	224	244	14	20	16
20	296x396				■	■												396	346	340	248	30	284	248	14	20	16
21	296x446				○	○												446	346	394	244	30	324	244	14	20	16
22	296x496				○	○												496	346	444	244	30	374	244	14	20	16
23	296x546				○	○												546	346	494	244	30	424	244	14	20	16
24	296x596				○	○												596	346	544	244	30	474	244	14	20	16
25	346x346				■	■												346	396	294	294	30	224	294	14	20	16
26	346x396				■	■	■											396	396	316	274	42	230	274	18	26	18
27	346x446				○	○	○											446	396	374	274	42	280	274	18	26	18
28	346x496				○	○	○											496	396	416	274	42	330	274	18	26	18
29	346x546				○	○	○											546	396	474	274	42	380	274	18	26	18
30	346x596				○	○	○											596	396	524	274	42	430	274	18	26	18
31	396x396				■	■	■											396	446	324	324	42	230	324	18	26	18
32	396x446				○	○	○											446	446	374	324	42	280	324	18	26	18
33	396x496				○	○	○											496	446	424	324	42	330	324	18	26	18
34	396x546				○	○	○											546	496	466	324	42	380	324	18	26	18
35	396x596				○	○	○											596	496	524	324	42	430	324	18	26	18
36	446x446				○	○	○											446	546	374	374	42	280	374	18	26	18
37	446x496				○	○	○											496	546	424	374	42	330	374	18	26	18

AKS-13



Material
 1.1730
 1.2311

Plate
 ■ available
 ○ on request

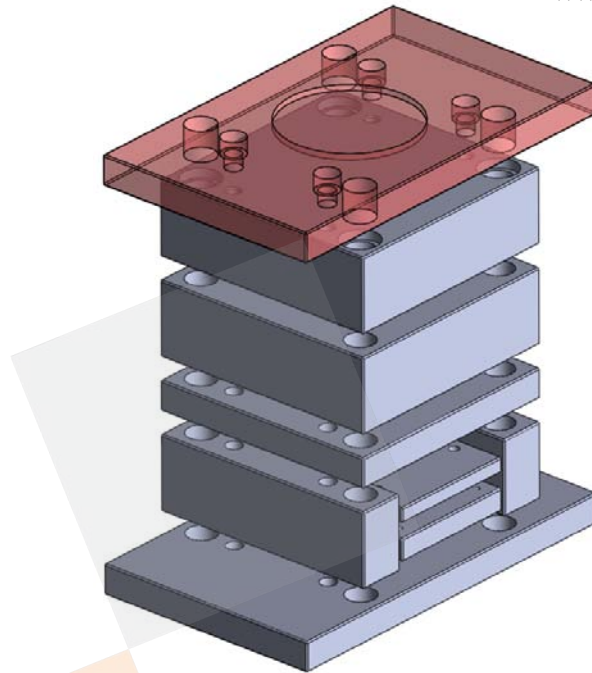
AKROSTAL

SIZE											THICKNESS H																MOLD BASE			
A	B2	As	Bs	Dk	As	Bs	D1	D2	t1		9	12	17	22	27	36	46	56	66	76	86	96	116	136	156	176	196	Dimensions	Nr	
546	546	474	374	42	380	374	18	26	18							○	○											446x546	38	
596	546	524	374	42	430	374	18	26	18							○	○												446x596	39
696	546	624	374	42	530	374	18	26	18							○	○	○											446x696	40
496	596	424	424	42	330	424	18	26	18							○	○	○											496x496	41
546	596	474	424	42	380	424	18	26	18							○	○	○											496x546	42
596	596	524	424	42	430	424	18	26	18							○	○	○											496x596	43
696	596	624	424	42	530	424	18	26	18							○	○	○											496x696	44
546	646	474	474	42	380	474	18	26	18							○	○	○											546x546	45
596	646	524	474	42	430	474	18	26	18							○	○	○											546x596	46
696	646	624	474	42	530	474	18	26	18							○	○	○											546x696	47
696	346	624	224	42	530	224	18	26	18							○	○	○											296x696	48
696	446	624	274	42	530	274	18	26	18							○	○	○											346x696	49
796	446	724	274	42	630	274	18	26	18							○	○	○											346x796	50
696	496	624	324	42	530	324	18	26	18							○	○	○											396x696	51
796	496	724	324	42	630	324	18	26	18							○	○	○											396x796	52
896	496	824	324	42	730	324	18	26	18							○	○	○											396x896	53
796	546	724	374	42	630	374	18	26	18							○	○	○											446x796	54
896	546	824	374	42	730	374	18	26	18							○	○	○											446x896	55
796	596	692	392	54	574	392	22	33	26							○	○	○											496x796	56
896	596	792	392	54	674	392	22	33	26							○	○	○											496x896	57
996	596	892	392	54	774	392	22	33	26							○	○	○											496x996	58
796	656	692	442	54	574	442	22	33	26							○	○	○											546x796	59
896	646	792	442	54	674	442	22	33	26							○	○	○											546x896	60
996	646	892	442	54	774	442	22	33	26							○	○	○											546x996	61
596	696	524	524	42	430	524	18	26	18							○	○	○											596x596	62
696	696	592	492	54	474	492	22	33	26							○	○	○											596x696	63
796	696	692	492	54	574	492	22	33	26							○	○	○											596x796	64
896	696	792	492	54	674	492	22	33	26							○	○	○											596x896	65
996	696	892	492	54	774	492	22	33	26							○	○	○											596x996	66
696	796	592	592	54	474	592	22	33	26								○	○											696x696	67
796	796	692	592	54	574	592	22	33	26								○	○											696x796	68
896	796	792	592	54	674	592	22	33	26								○	○											696x896	69
996	796	892	592	54	774	592	22	33	26								○	○											696x996	70
796	896	692	692	54	574	692	22	33	26								○	○											796x796	71
896	896	792	692	54	674	692	22	33	26								○	○											796x896	72
996	896	892	692	54	774	692	22	33	26								○	○											796x996	73

AKS-14

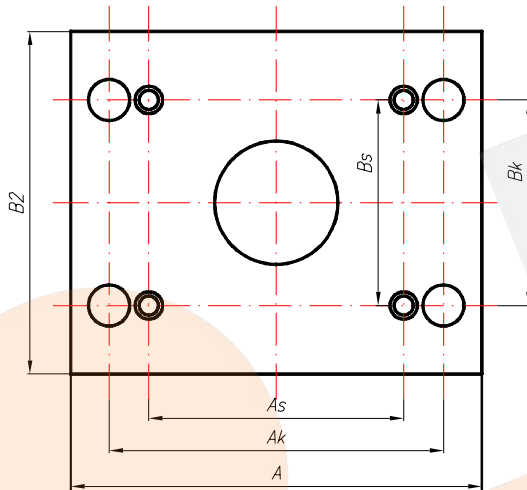
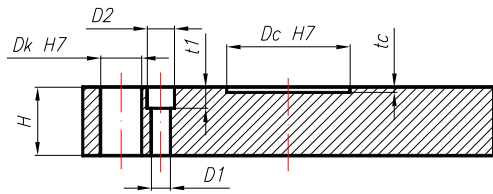
Clamping plate extended with centering hole

AKROSTAL



Nr	MOLD BASE Dimensions	THICKNESS H															SIZE												
		9	12	17	22	27	36	46	56	66	76	86	96	116	136	156	176	196	A	B2	Ak	Bk	Dk	As	Bs	D1	D2	t1	Dc
1	156X156				■	■												156	206	122	122	20	72	122	11	18	13	90	4
2	156X196				■	■												196	206	156	120	20	114	126	11	18	13	90	4
3	156x246				■	■												246	196	212	122	20	162	122	11	18	13	90	4
4	156x296				■	■												296	196	262	122	20	212	122	11	18	13	90	4
5	190x246				■	■												196	246	152	154	26	100	154	11	18	13	90	4
6	196x196				■	■												246	254	202	148	26	150	148	11	18	13	90	4
7	196x296				■	■												296	246	244	150	30	186	150	14	20	16	90	4
8	196x346				■	■												346	246	294	150	30	236	150	14	20	16	90	4
9	196x396				■	■												396	246	344	144	30	274	144	14	20	16	90	4
10	218x246				■	■												246	276	202	176	26	140	176	11	18	13	90	4
11	218x296				■	■												296	276	244	172	30	186	172	14	20	16	90	4
12	246x246				■	■												246	256	200	200	30	130	200	14	20	16	90	4
13	246x296				■	■												296	296	244	200	30	186	200	14	20	16	90	4
14	246x346				■	■												346	296	294	194	30	224	194	14	20	16	90	4
15	246x396				■	■												396	296	340	198	30	284	198	14	20	16	90	4
16	246x446				■	■												446	296	394	194	30	324	194	14	20	16	90	4
17	246x496				■	■												496	296	444	194	30	374	194	14	20	16	90	4
18	296x296				■	■												296	346	244	250	30	186	250	14	20	16	90	4
19	296x346				■	■												346	346	294	244	30	224	244	14	20	16	90	4
20	296x396				■	■												396	346	340	248	30	284	248	14	20	16	90	4
21	296x446				○	○												446	346	394	244	30	324	244	14	20	16	90	4
22	296x496				○	○												496	346	444	244	30	374	244	14	20	16	90	4
23	296x546				○	○												546	346	494	244	30	424	244	14	20	16	90	4
24	296x596				○	○												596	346	544	244	30	474	244	14	20	16	90	4
25	346x346				■	■												346	396	294	294	30	224	294	14	20	16	90	4
26	346x396				■	■	■											396	396	316	274	42	230	274	18	26	18	90	4
27	346x446				○	○	○											446	396	374	274	42	280	274	18	26	18	90	4
28	346x496				○	○	○											496	396	416	274	42	330	274	18	26	18	90	4
29	346x546				○	○	○											546	396	474	274	42	380	274	18	26	18	90	4
30	346x596				○	○	○											596	396	524	274	42	430	274	18	26	18	90	4
31	396x396				■	■	■											396	446	324	324	42	230	324	18	26	18	90	4
32	396x446				○	○	○											446	446	374	324	42	280	324	18	26	18	90	4
33	396x496				○	○	○											496	446	424	324	42	330	324	18	26	18	90	4
34	396x546				○	○	○											546	496	466	324	42	380	324	18	26	18	90	4
35	396x596				○	○	○											596	496	524	324	42	430	324	18	26	18	90	4
36	446x446				○	○	○											446	546	374	374	42	280	374	18	26	18	90	4
37	446x496				○	○	○											496	546	424	374	42	330	374	18	26	18	90	4

AKS-14



Material
 1.1730
 1.2311

Plate
 ■ available
 ○ on request

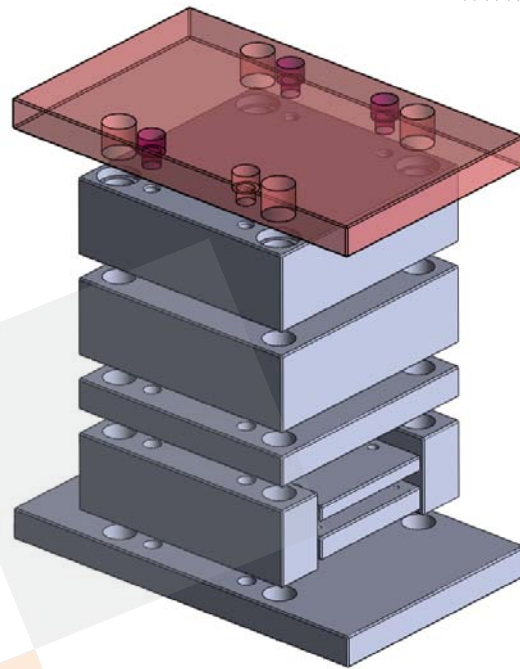
AKROSTAL

SIZE													THICKNESS H														MOLD BASE				
A	B2	Ak	Bk	Dk	As	Bs	D1	D2	t1	Dc	tc		9	12	17	22	27	36	46	56	66	76	86	96	116	136	156	176	196	Dimensions	Nr
546	546	474	374	42	380	374	18	26	18	90	4							○	○										446x546	38	
596	546	524	374	42	430	374	18	26	18	90	4							○	○										446x596	39	
696	546	624	374	42	530	374	18	26	18	90	4							○	○	○									446x696	40	
496	596	424	424	42	330	424	18	26	18	90	4							○	○	○									496x496	41	
546	596	474	424	42	380	424	18	26	18	90	4							○	○	○									496x546	42	
596	596	524	424	42	430	424	18	26	18	90	4							○	○	○									496x596	43	
696	596	624	424	42	530	424	18	26	18	90	4							○	○	○									496x696	44	
546	646	474	474	42	380	474	18	26	18	90	4							○	○	○									546x546	45	
596	646	524	474	42	430	474	18	26	18	90	4							○	○	○									546x596	46	
696	646	624	474	42	530	474	18	26	18	90	4							○	○	○									546x696	47	
696	346	624	224	42	530	224	18	26	18	90	4							○	○	○									296x696	48	
696	446	624	274	42	530	274	18	26	18	90	4							○	○	○									346x696	49	
																														346x796	50
696	496	624	324	42	530	324	18	26	18	90	4							○	○	○									396x696	51	
																														396x796	52
																														396x896	53
																														446x796	54
																														446x896	55
																														496x796	56
																														496x896	57
																														496x996	58
																														546x796	59
																														546x896	60
																														546x996	61
596	696	524	524	42	430	524	18	26	18	90	4							○	○	○									596x596	62	
																														596x696	63
																														596x796	64
																														596x896	65
																														596x996	66
																														696x696	67
																														696x796	68
																														696x896	69
																														696x996	70
																														796x796	71
																														796x896	72
																														796x996	73

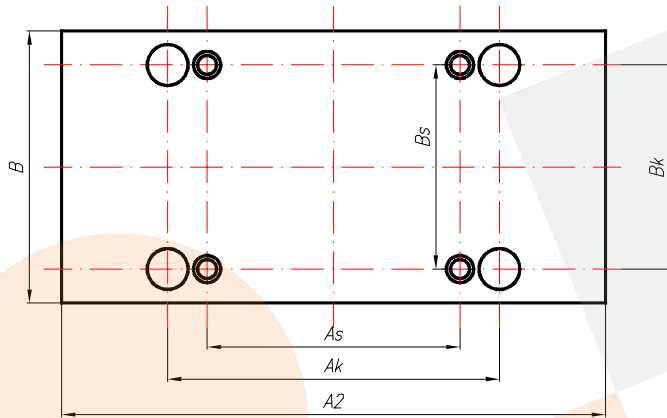
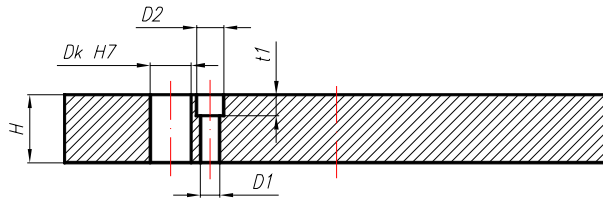
AKS-15

Mounting plate elongated

AKROSTAL



Nr	MOLD BASE Dimensions	THICKNESS H															SIZE															
		9	12	17	22	27	36	46	56	66	76	86	96	116	136	156	176	196	A2	B	Ak	Bk	Dk	As	Bs	D1	D2	t1				
1	156X156				■	■													246	156	122	122	20	72	122	11	18	13				
2	156X196				■	■													296	156	156	120	20	114	126	11	18	13				
3	156x246				■	■													296	156	212	122	20	162	122	11	18	13				
4	156x296				■	■													396	156	262	122	20	212	122	11	18	13				
5	190x246				■	■													296	196	152	154	26	100	154	11	18	13				
6	196x196				■	■													296	190	202	148	26	150	148	11	18	13				
7	196x296				■	■													396	196	244	150	30	186	150	14	20	16				
8	196x346				■	■													446	196	294	150	30	236	150	14	20	16				
9	196x396				■	■													446	196	344	144	30	274	144	14	20	16				
10	218x246				■	■													296	218	202	176	26	140	176	11	18	13				
11	218x296				■	■													396	218	244	172	30	186	172	14	20	16				
12	246x246				■	■													296	246	200	200	30	130	200	14	20	16				
13	246x296				■	■													396	246	244	200	30	186	200	14	20	16				
14	246x346				■	■													446	246	294	194	30	224	194	14	20	16				
15	246x396				■	■													446	246	340	198	30	284	198	14	20	16				
16	246x446				■	■													496	246	394	194	30	324	194	14	20	16				
17	246x496																															
18	296x296				■	■													396	296	244	250	30	186	250	14	20	16				
19	296x346				■	■													446	296	294	244	30	224	244	14	20	16				
20	296x396				■	■													446	296	340	248	30	284	248	14	20	16				
21	296x446																															
22	296x496																															
23	296x546																															
24	296x596																															
25	346x346				■	■													446	346	294	294	30	224	294	14	20	16				
26	346x396				■	■	■												446	346	316	274	42	230	274	18	26	18				
27	346x446				○	○	○												496	346	374	274	42	280	274	18	26	18				
28	346x496				○	○	○												546	346	416	274	42	330	274	18	26	18				
29	346x546																															
30	346x596																															
31	396x396				■	■	■												446	396	324	324	42	230	324	18	26	18				
32	396x446				○	○	○												596	396	374	324	42	280	324	18	26	18				
33	396x496				○	○													596	396	424	324	42	330	324	18	26	18				
34	396x546																															
35	396x596																															
36	446x446				○	○													596	446	374	374	42	280	374	18	26	18				
37	446x496				○	○													596	446	424	374	42	330	374	18	26	18				



Material
 1.1730
 1.2311

Plate
 ■ available
 ○ on request

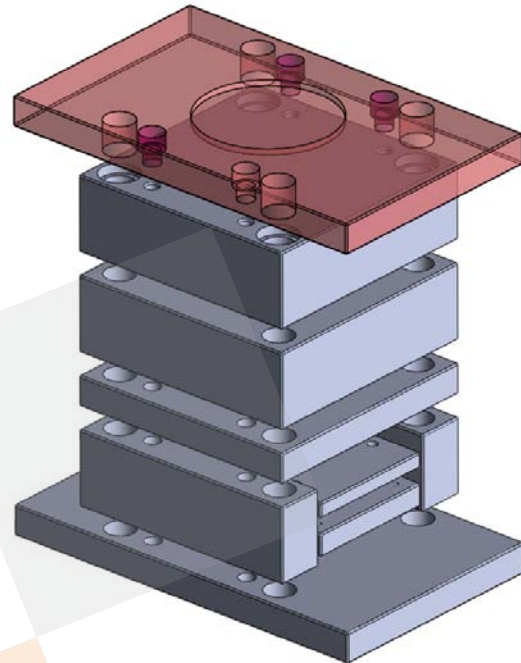
AKROSTAL

SIZE											THICKNESS H																	MOLD BASE		
A2	B	Ak	Bk	Dk	As	Bs	D1	D2	t1		9	12	17	22	27	36	46	56	66	76	86	96	116	136	156	176	196	Dimensions	Nr	
																												446x546	38	
																													446x596	39
																												446x696	40	
596	496	424	424	42	330	424	18	26	18						○	○	○											496x496	41	
																												496x546	42	
																												496x596	43	
																												496x696	44	
																												546x546	45	
																												546x596	46	
																												546x696	47	
																												296x696	48	
																												346x696	49	
																												346x796	50	
																												396x696	51	
																												396x796	52	
																												396x896	53	
																												446x796	54	
																												446x896	55	
																												496x796	56	
																												496x896	57	
																												496x996	58	
																												546x796	59	
																												546x896	60	
																												546x996	61	
																												596x596	62	
																												596x696	63	
																												596x796	64	
																												596x896	65	
																												596x996	66	
																												696x696	67	
																												696x796	68	
																												696x896	69	
																												696x996	70	
																												796x796	71	
																												796x896	72	
																												796x996	73	

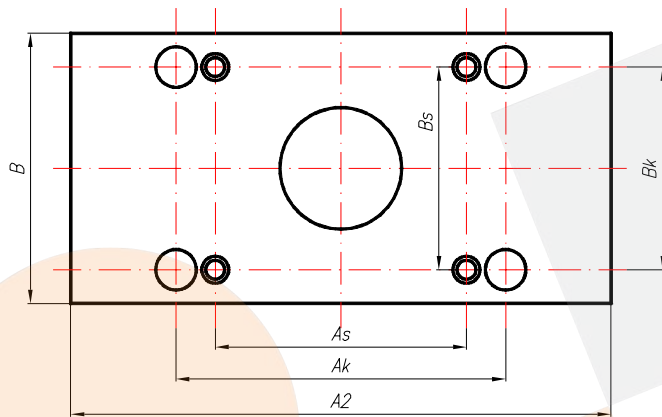
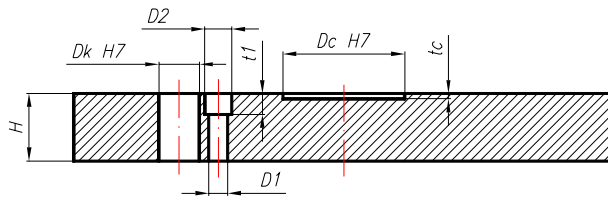
AKS-16

Mounting plate with elongated hole centering

AKROSTAL



Nr	MOLD BASE Dimensions	THICKNESS H															SIZE													
		9	12	17	22	27	36	46	56	66	76	86	96	116	136	156	176	196	A2	B	Ak	Bk	Dk	As	Bs	D1	D2	t1		
1	156X156				■	■												246	156	122	122	20	72	122	11	18	13			
2	156X196				■	■												296	156	156	120	20	114	126	11	18	13			
3	156x246				■	■												296	156	212	122	20	162	122	11	18	13			
4	156x296				■	■												396	156	262	122	20	212	122	11	18	13			
5	190x246				■	■												296	196	152	154	26	100	154	11	18	13			
6	196x196				■	■												296	190	202	148	26	150	148	11	18	13			
7	196x296				■	■												396	196	244	150	30	186	150	14	20	16			
8	196x346				■	■												446	196	294	150	30	236	150	14	20	16			
9	196x396				■	■												446	196	344	144	30	274	144	14	20	16			
10	218x246				■	■												296	218	202	176	26	140	176	11	18	13			
11	218x296				■	■												396	218	244	172	30	186	172	14	20	16			
12	246x246				■	■												296	246	200	200	30	130	200	14	20	16			
13	246x296				■	■												396	246	244	200	30	186	200	14	20	16			
14	246x346				■	■												446	246	294	194	30	224	194	14	20	16			
15	246x396				■	■												446	246	340	198	30	284	198	14	20	16			
16	246x446				■	■												496	246	394	194	30	324	194	14	20	16			
17	246x496																													
18	296x296				■	■												396	296	244	250	30	186	250	14	20	16			
19	296x346				■	■												446	296	294	244	30	224	244	14	20	16			
20	296x396				■	■												446	296	340	248	30	284	248	14	20	16			
21	296x446																													
22	296x496																													
23	296x546																													
24	296x596																													
25	346x346				■	■												446	346	294	294	30	224	294	14	20	16			
26	346x396				■	■	■											446	346	316	274	42	230	274	18	26	18			
27	346x446				○	○	○											496	346	374	274	42	280	274	18	26	18			
28	346x496				○	○	○											546	346	416	274	42	330	274	18	26	18			
29	346x546																													
30	346x596																													
31	396x396				■	■	■											446	396	324	324	42	230	324	18	26	18			
32	396x446				○	○	○											596	396	374	324	42	280	324	18	26	18			
33	396x496					○	○											596	396	424	324	42	330	324	18	26	18			
34	396x546																													
35	396x596																													
36	446x446					○	○											596	446	374	374	42	280	374	18	26	18			
37	446x496					○	○											596	446	424	374	42	330	374	18	26	18			



Material
 1.1730
 1.2311

Plate
 ■ available
 ○ on request

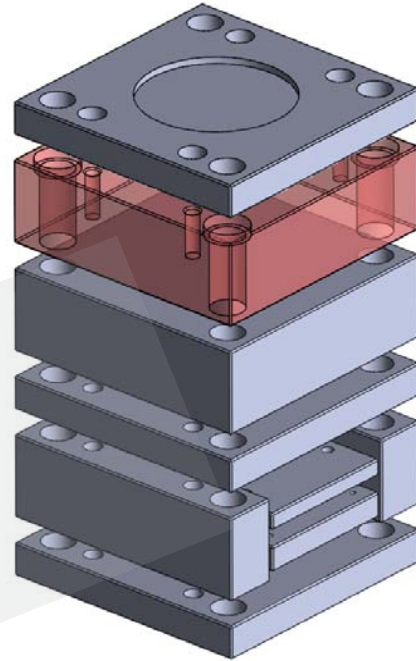
AKROSTAL

SIZE											THICKNESS H																	MOLD BASE	
A2	B	Ak	Bk	Dk	As	Bs	D1	D2	t1		9	12	17	22	27	36	46	56	66	76	86	96	116	136	156	176	196	Dimensions	Nr
																												446x546	38
																												446x596	39
																												446x696	40
596	496	424	424	42	330	424	18	26	18							○	○	○										496x496	41
																												496x546	42
																												496x596	43
																												496x696	44
																												546x546	45
																												546x596	46
																												546x696	47
																												296x696	48
																												346x696	49
																												346x796	50
																												396x696	51
																												396x796	52
																												396x896	53
																												446x796	54
																												446x896	55
																												496x796	56
																												496x896	57
																												496x996	58
																												546x796	59
																												546x896	60
																												546x996	61
																												596x596	62
																												596x696	63
																												596x796	64
																												596x896	65
																												596x996	66
																												696x696	67
																												696x796	68
																												696x896	69
																												696x996	70
																												796x796	71
																												796x896	72
																												796x996	73

AKS-21

Support plate

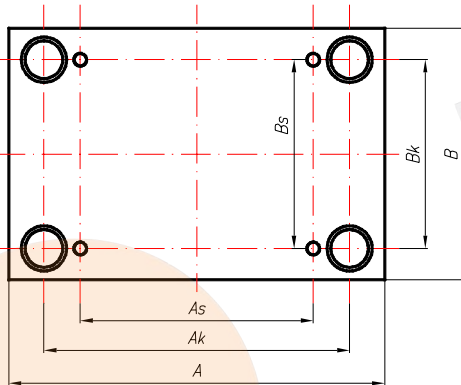
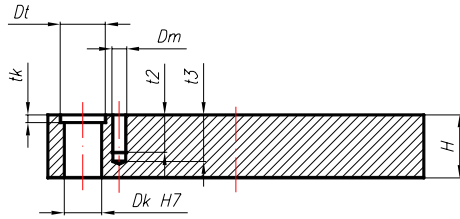
AKROSTAL



MOLD BASE		THICKNESS H															SIZE														
Nr	Dimensions	9	12	17	22	27	36	46	56	66	76	86	96	116	136	156	176	196	A	B	Ak	Bk	Dk	Dt	tk	As	Bs	Dm	t2	t3	t4
1	156X156																		156	156	122	122	20	26	6,3	72	122	10	22	27	36
2	156X196																		196	156	156	120	20	26	6,3	114	126	10	22	27	36
3	156x246																		246	156	212	122	20	26	6,3	162	122	10	22	27	36
4	156x296																		296	156	262	122	20	26	6,3	212	122	10	22	27	36
5	190x246																		196	196	152	154	26	32	6,3	100	154	10	22	27	36
6	196x196																		246	190	202	148	26	32	6,3	150	148	10	22	27	36
7	196x296																		296	196	244	150	30	36	6,3	186	150	12	24	31	36
8	196x346																		346	196	294	150	30	36	6,3	236	150	12	24	31	36
9	196x396																		396	196	344	144	30	36	6,3	274	144	12	24	31	36
10	218x246																		246	218	202	176	26	32	6,3	140	176	10	22	27	36
11	218x296																		296	218	244	172	30	36	6,3	186	172	12	24	31	36
12	246x246																		246	246	200	200	30	36	6,3	130	200	12	24	31	36
13	246x296																		296	246	244	200	30	36	6,3	186	200	12	24	31	36
14	246x346																		346	246	294	194	30	36	6,3	224	194	12	24	31	36
15	246x396																		396	246	340	198	30	36	6,3	284	198	12	24	31	36
16	246x446																		446	246	394	194	30	36	6,3	324	194	12	24	31	36
17	246x496																		496	246	444	194	30	36	6,3	374	194	12	24	31	36
18	296x296																		296	296	244	250	30	36	6,3	186	250	12	24	31	36
19	296x346																		346	296	294	244	30	36	6,3	224	244	12	24	31	36
20	296x396																		396	296	340	248	30	36	6,3	284	248	12	24	31	36
21	296x446																		446	296	394	244	30	36	6,3	324	244	12	24	31	36
22	296x496																		496	296	444	244	30	36	6,3	374	244	12	24	31	36
23	296x546																		546	296	494	244	30	36	6,3	424	244	12	24	31	36
24	296x596																		596	296	544	244	30	36	6,3	474	244	12	24	31	36
25	346x346																		346	346	294	294	30	36	6,3	224	294	12	24	31	36
26	346x396																		396	346	316	274	42	48	6,3	230	274	16	30	40	46
27	346x446																		446	346	374	274	42	48	6,3	280	274	16	30	40	46
28	346x496																		496	346	416	274	42	48	6,3	330	274	16	30	40	46
29	346x546																		546	346	474	274	42	48	6,3	380	274	16	30	40	46
30	346x596																		596	346	524	274	42	48	6,3	430	274	16	30	40	46
31	396x396																		396	396	324	324	42	48	6,3	230	324	16	30	40	46
32	396x446																		446	396	374	324	42	48	6,3	280	324	16	30	40	46
33	396x496																		496	396	424	324	42	48	6,3	330	324	16	30	40	46
34	396x546																		546	396	466	324	42	48	6,3	380	324	16	30	40	46
35	396x596																		596	396	524	324	42	48	6,3	430	324	16	30	40	46
36	446x446																		446	446	374	374	42	48	6,3	280	374	16	30	40	46
37	446x496																		496	446	424	374	42	48	6,3	330	374	16	30	40	46

AKS-21

www.akrostal.pl



Material

- 1.1730
- 1.2083
- 1.2311
- 1.2316
- WCL
- WCLV

Plate

- available
- on request

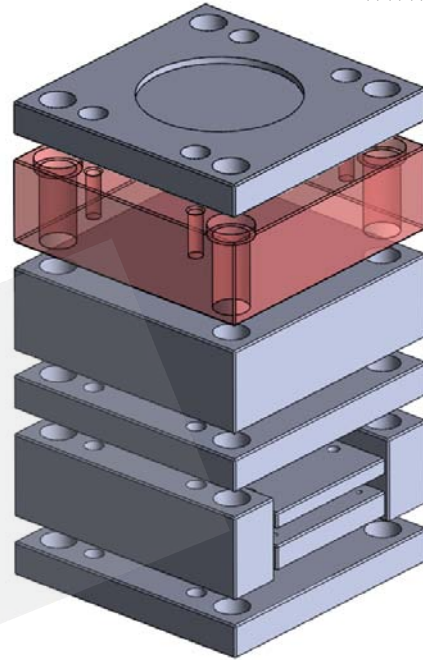
AKROSTAL

SIZE														THICKNESS H														MOLD BASE			
A	B	Ak	Bk	Dk	Dt	tk	As	Bs	Dm	t2	t3	t4	9	12	17	22	27	36	46	56	66	76	86	96	116	136	156	176	196	Dimensions	Nr
546	446	474	374	42	48	6,3	380	374	16	30	40	46																		446x546	38
596	446	524	374	42	48	6,3	430	374	16	30	40	46																		446x596	39
696	446	624	374	42	48	6,3	530	374	16	30	40	46																		446x696	40
496	496	424	424	42	48	6,3	330	424	16	30	40	46																		496x496	41
546	496	474	424	42	48	6,3	380	424	16	30	40	46																		496x546	42
596	496	524	424	42	48	6,3	430	424	16	30	40	46																		496x596	43
696	496	624	424	42	48	6,3	530	424	16	30	40	46																		496x696	44
546	546	474	474	42	48	6,3	380	474	16	30	40	46																		546x546	45
596	546	524	474	42	48	6,3	430	474	16	30	40	46																		546x596	46
696	546	624	474	42	48	6,3	530	474	16	30	40	46																		546x696	47
696	296	624	224	42	48	6,3	530	224	16	30	40	46																		296x696	48
696	346	624	274	42	48	6,3	530	274	16	30	40	46																		346x696	49
796	346	724	274	42	48	6,3	630	274	16	30	40	46																		346x796	50
696	396	624	324	42	48	6,3	530	324	16	30	40	46																		396x696	51
796	396	724	324	42	48	6,3	630	324	16	30	40	46																		396x796	52
896	396	824	324	42	48	6,3	730	324	16	30	40	46																		396x896	53
796	446	724	374	42	48	6,3	630	374	16	30	40	46																		446x796	54
896	446	824	374	42	48	6,3	730	374	16	30	40	46																		446x896	55
796	496	692	392	54	61	10	574	392	20	32	45	56																		496x796	56
896	496	792	392	54	61	10	674	392	20	32	45	56																		496x896	57
996	496	892	392	54	61	10	774	392	20	30	40	46																		496x996	58
796	546	692	442	54	61	10	574	442	20	30	40	46																		546x796	59
896	546	792	442	54	61	10	674	442	20	32	45	56																		546x896	60
996	546	892	442	54	61	10	774	442	20	32	45	56																		546x996	61
596	596	524	524	42	48	6,3	430	524	16	30	40	46																		596x596	62
696	596	592	492	54	61	10	474	492	20	32	45	56																		596x696	63
796	596	692	492	54	61	10	574	492	20	32	45	56																		596x796	64
896	596	792	492	54	61	10	674	492	20	30	40	46																		596x896	65
996	596	892	492	54	61	10	774	492	20	30	40	46																		596x996	66
696	696	592	592	54	61	10	474	592	20	32	45	56																		696x696	67
796	696	692	592	54	61	10	574	592	20	32	45	56																		696x796	68
896	696	792	592	54	61	10	674	592	20	32	45	56																		696x896	69
996	696	892	592	54	61	10	774	592	20	30	40	46																		696x996	70
796	796	692	692	54	61	10	574	692	20	30	40	46																		796x796	71
896	796	792	692	54	61	10	674	692	20	32	45	56																		796x896	72
996	796	892	692	54	61	10	774	692	20	32	45	56																		796x996	73

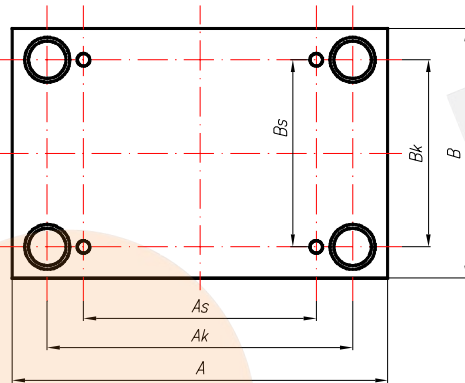
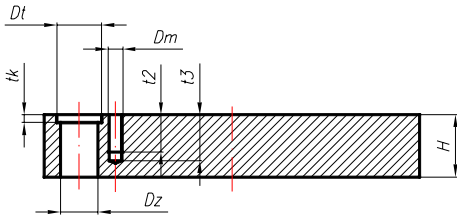
AKS-22

Forming plate

AKROSTAL



MOLD BASE		THICKNESS H																SIZE													
Nr	Dimensions	9	12	17	22	27	36	46	56	66	76	86	96	116	136	156	176	196	A	B	Ak	Bk	Dk	Dt	tk	As	Bs	Dm	t2	t3	t4
1	156X156																		156	156	122	122	19,6	26	6,3	72	122	10	22	27	36
2	156X196																		196	156	156	120	19,6	26	6,3	114	126	10	22	27	36
3	156x246																		246	156	212	122	19,6	26	6,3	162	122	10	22	27	36
4	156x296																		296	156	262	122	19,6	26	6,3	212	122	10	22	27	36
5	190x246																		196	196	152	154	25,5	32	6,3	100	154	10	22	27	36
6	196x196																		246	190	202	148	25,5	32	6,3	150	148	10	22	27	36
7	196x296																		296	196	244	150	29,4	36	6,3	186	150	12	24	31	36
8	196x346																		346	196	294	150	29,4	36	6,3	236	150	12	24	31	36
9	196x396																		396	196	344	144	29,4	36	6,3	274	144	12	24	31	36
10	218x246																		246	218	202	176	25,5	32	6,3	140	176	10	22	27	36
11	218x296																		296	218	244	172	29,4	36	6,3	186	172	12	24	31	36
12	246x246																		246	246	200	200	29,4	36	6,3	130	200	12	24	31	36
13	246x296																		296	246	244	200	29,4	36	6,3	186	200	12	24	31	36
14	246x346																		346	246	294	194	29,4	36	6,3	224	194	12	24	31	36
15	246x396																		396	246	340	198	29,4	36	6,3	284	198	12	24	31	36
16	246x446																		446	246	394	194	29,4	36	6,3	324	194	12	24	31	36
17	246x496																		496	246	444	194	29,4	36	6,3	374	194	12	24	31	36
18	296x296																		296	296	244	250	29,4	36	6,3	186	250	12	24	31	36
19	296x346																		346	296	294	244	29,4	36	6,3	224	244	12	24	31	36
20	296x396																		396	296	340	248	29,4	36	6,3	284	248	12	24	31	36
21	296x446																		446	296	394	244	29,4	36	6,3	324	244	12	24	31	36
22	296x496																		496	296	444	244	29,4	36	6,3	374	244	12	24	31	36
23	296x546																		546	296	494	244	29,4	36	6,3	424	244	12	24	31	36
24	296x596																		596	296	544	244	29,4	36	6,3	474	244	12	24	31	36
25	346x346																		346	346	294	294	29,4	36	6,3	224	294	12	24	31	36
26	346x396																		396	346	316	274	41,3	48	6,3	230	274	16	30	40	46
27	346x446																		446	346	374	274	41,3	48	6,3	280	274	16	30	40	46
28	346x496																		496	346	416	274	41,3	48	6,3	330	274	16	30	40	46
29	346x546																		546	346	474	274	41,3	48	6,3	380	274	16	30	40	46
30	346x596																		596	346	524	274	41,3	48	6,3	430	274	16	30	40	46
31	396x396																		396	396	324	324	41,3	48	6,3	230	324	16	30	40	46
32	396x446																		446	396	374	324	41,3	48	6,3	280	324	16	30	40	46
33	396x496																		496	396	424	324	41,3	48	6,3	330	324	16	30	40	46
34	396x546																		546	396	466	324	41,3	48	6,3	380	324	16	30	40	46
35	396x596																		596	396	524	324	41,3	48	6,3	430	324	16	30	40	46
36	446x446																		446	446	374	374	41,3	48	6,3	280	374	16	30	40	46
37	446x496																		496	446	424	374	41,3	48	6,3	330	374	16	30	40	46



Material

- 1.1730
- 1.2083
- 1.2311
- 1.2316
- WCL
- WCLV

Plate

- available
- on request

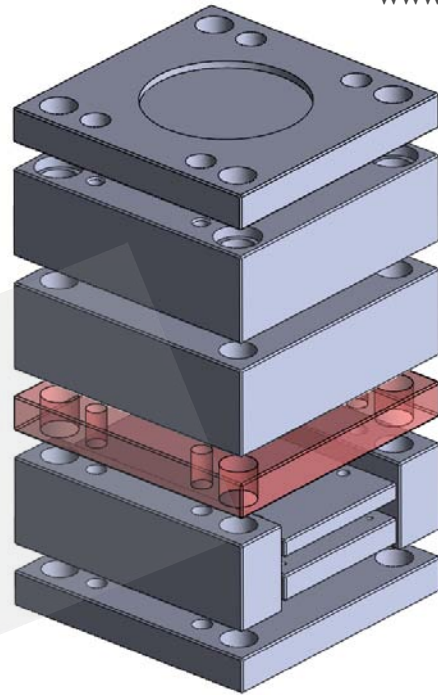


SIZE											THICKNESS H																MOLD BASE				
A	B	Ak	Bk	Dz	Dt	tk	As	Bs	Dm	t2	t3	t4	9	12	17	22	27	36	46	56	66	76	86	96	116	136	156	176	196	Dimensions	Nr
546	446	474	374	41,3	48	6,3	380	374	16	30	40	46																		446x546	38
596	446	524	374	41,3	48	6,3	430	374	16	30	40	46																		446x596	39
696	446	624	374	41,3	48	6,3	530	374	16	30	40	46																		446x696	40
496	496	424	424	41,3	48	6,3	330	424	16	30	40	46																		496x496	41
546	496	474	424	41,3	48	6,3	380	424	16	30	40	46																		496x546	42
596	496	524	424	41,3	48	6,3	430	424	16	30	40	46																		496x596	43
696	496	624	424	41,3	48	6,3	530	424	16	30	40	46																		496x696	44
546	546	474	474	41,3	48	6,3	380	474	16	30	40	46																		546x546	45
596	546	524	474	41,3	48	6,3	430	474	16	30	40	46																		546x596	46
696	546	624	474	41,3	48	6,3	530	474	16	30	40	46																		546x696	47
696	296	624	224	41,3	48	6,3	530	224	16	30	40	46																		296x696	48
696	346	624	274	41,3	48	6,3	530	274	16	30	40	46																		346x696	49
796	346	724	274	41,3	48	6,3	630	274	16	30	40	46																		346x796	50
696	396	624	324	41,3	48	6,3	530	324	16	30	40	46																		396x696	51
796	396	724	324	41,3	48	6,3	630	324	16	30	40	46																		396x796	52
896	396	824	324	41,3	48	6,3	730	324	16	30	40	46																		396x896	53
796	446	724	374	41,3	48	6,3	630	374	16	30	40	46																		446x796	54
896	446	824	374	41,3	48	6,3	730	374	16	30	40	46																		446x896	55
796	496	692	392	53,2	61	10,3	574	392	20	32	45	56																		496x796	56
896	496	792	392	53,2	61	10,3	674	392	20	32	45	56																		496x896	57
996	496	892	392	53,2	61	10,3	774	392	20	30	40	46																		496x996	58
796	546	692	442	53,2	61	10,3	574	442	20	30	40	46																		546x796	59
896	546	792	442	53,2	61	10,3	674	442	20	32	45	56																		546x896	60
996	546	892	442	53,2	61	10,3	774	442	20	32	45	56																		546x996	61
596	596	524	524	53,2	48	6,3	430	524	16	30	40	46																		596x596	62
696	596	592	492	53,2	61	10,3	474	492	20	32	45	56																		596x696	63
796	596	692	492	53,2	61	10,3	574	492	20	32	45	56																		596x796	64
896	596	792	492	53,2	61	10,3	674	492	20	30	40	46																		596x896	65
996	596	892	492	53,2	61	10,3	774	492	20	30	40	46																		596x996	66
696	696	592	592	53,2	61	10,3	474	592	20	32	45	56																		696x696	67
796	696	692	592	53,2	61	10,3	574	592	20	32	45	56																		696x796	68
896	696	792	592	53,2	61	10,3	674	592	20	32	45	56																		696x896	69
996	696	892	592	53,2	61	10,3	774	592	20	30	40	46																		696x996	70
796	796	692	692	53,2	61	10,3	574	692	20	30	40	46																		796x796	71
896	796	792	692	53,2	61	10,3	674	692	20	32	45	56																		796x896	72
996	796	892	692	53,2	61	10,3	774	692	20	32	45	56																		796x996	73

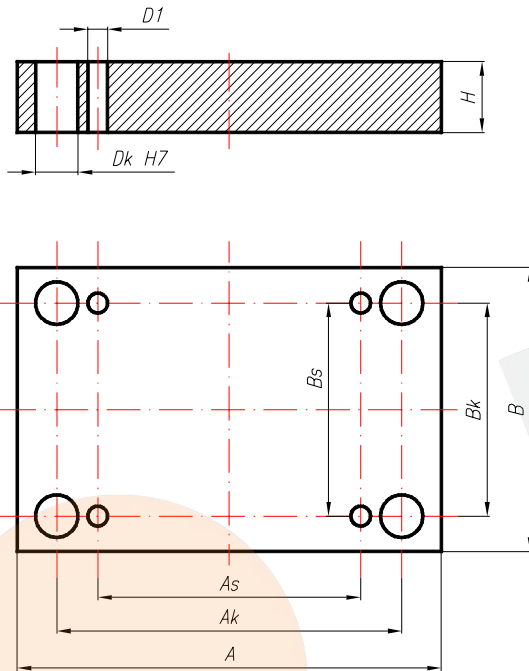
AKS-31

Support plate

AKROSTAL



Nr	MOLD BASE Dimensions	THICKNESS H														SIZE									
		9	12	17	22	27	36	46	56	66	76	86	96	116	136	156	176	196	A	B	Ak	Bk	Dk	As	Bs
1	156X156					■	■	■	■									156	156	122	122	20	72	122	11
2	156X196					■	■	■	■									196	156	156	120	20	114	126	11
3	156x246					■	■	■	■									246	156	212	122	20	162	122	11
4	156x296					■	■	■	■									296	156	262	122	20	212	122	11
5	190x246					■	■	■	■									196	196	152	154	26	100	154	11
6	196x196					■	■	■	■									246	190	202	148	26	150	148	11
7	196x296					■	■	■	■									296	196	244	150	30	186	150	14
8	196x346					■	■	■	■									346	196	294	150	30	236	150	14
9	196x396					■	■	■	■									396	196	344	144	30	274	144	14
10	218x246					■	■	■	■									246	218	202	176	26	140	176	11
11	218x296					■	■	■	■									296	218	244	172	30	186	172	14
12	246x246					■	■	■	■									246	246	200	200	30	130	200	14
13	246x296					■	■	■	■									296	246	244	200	30	186	200	14
14	246x346					■	■	■	■									346	246	294	194	30	224	194	14
15	246x396					■	■	■	■									396	246	340	198	30	284	198	14
16	246x446					■	■	■	■									446	246	394	194	30	324	194	14
17	246x496					■	■	■	■									496	246	444	194	30	374	194	14
18	296x296					■	■	■	■									296	296	244	250	30	186	250	14
19	296x346					■	■	■	■									346	296	294	244	30	224	244	14
20	296x396					■	■	■	■									396	296	340	248	30	284	248	14
21	296x446					○	○	○	○									446	296	394	244	30	324	244	14
22	296x496					○	○	○	○									496	296	444	244	30	374	244	14
23	296x546					○	○	○	○									546	296	494	244	30	424	244	14
24	296x596					○	○	○	○									596	296	544	244	30	474	244	14
25	346x346					■	■	■	■									346	346	294	294	30	224	294	14
26	346x396					■	■	■	■									396	346	316	274	42	230	274	18
27	346x446					○	○	○	○									446	346	374	274	42	280	274	18
28	346x496					○	○	○	○									496	346	416	274	42	330	274	18
29	346x546					○	○	○	○									546	346	474	274	42	380	274	18
30	346x596					○	○	○	○									596	346	524	274	42	430	274	18
31	396x396					■	■	■	■									396	396	324	324	42	230	324	18
32	396x446					○	○	○	○									446	396	374	324	42	280	324	18
33	396x496					○	○	○	○									496	396	424	324	42	330	324	18
34	396x546					○	○	○	○									546	396	466	324	42	380	324	18
35	396x596					○	○	○	○									596	396	524	324	42	430	324	18
36	446x446					○	○	○	○									446	446	374	374	42	280	374	18
37	446x496					○	○	○	○									496	446	424	374	42	330	374	18



Material
 1.1730
 1.2311

Plate
 ■ available
 ○ on request

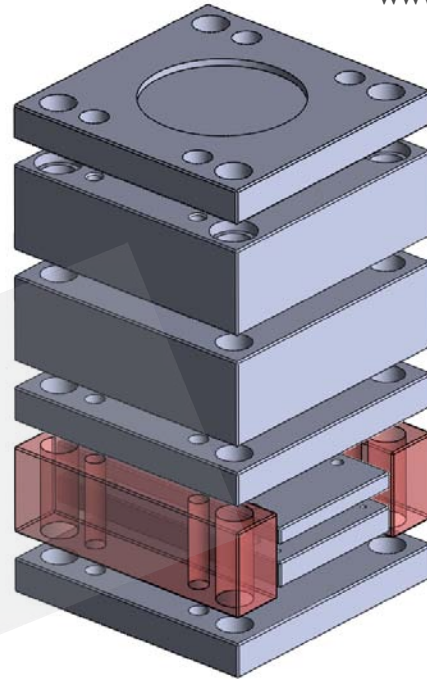


SIZE								THICKNESS H													MOLD BASE					
A	B	Ak	Bk	Dk	As	Bs	D1	9	12	17	22	27	36	46	56	66	76	86	96	116	136	156	176	196	Dimensions	Nr
546	446	474	374	42	380	374	18						○	○											446x546	38
596	446	524	374	42	430	374	18						○	○											446x596	39
696	446	624	374	42	530	374	18						○	○											446x696	40
496	496	424	424	42	330	424	18						○	○											496x496	41
546	496	474	424	42	380	424	18						○	○											496x546	42
596	496	524	424	42	430	424	18						○	○											496x596	43
696	496	624	424	42	530	424	18						○	○											496x696	44
546	546	474	474	42	380	474	18						○	○											546x546	45
596	546	524	474	42	430	474	18						○	○											546x596	46
696	546	624	474	42	530	474	18						○	○											546x696	47
696	296	624	224	42	530	224	18					○	○	○											296x696	48
696	346	624	274	42	530	274	18					○	○	○											346x696	49
796	346	724	274	42	630	274	18					○	○	○											346x796	50
696	396	624	324	42	530	324	18						○	○											396x696	51
796	396	724	324	42	630	324	18						○	○											396x796	52
896	396	824	324	42	730	324	18						○	○											396x896	53
796	446	724	374	42	630	374	18						○	○											446x796	54
896	446	824	374	42	730	374	18						○	○											446x896	55
796	496	692	392	54	574	392	22						○	○	○										496x796	56
896	496	792	392	54	674	392	22						○	○	○										496x896	57
996	496	892	392	54	774	392	22						○	○	○										496x996	58
796	546	692	442	54	574	442	22						○	○	○										546x796	59
896	546	792	442	54	674	442	22						○	○	○										546x896	60
996	546	892	442	54	774	442	22						○	○	○										546x996	61
596	596	524	524	42	430	524	18						○	○											596x596	62
696	596	592	492	54	474	492	22						○	○	○										596x696	63
796	596	692	492	54	574	492	22						○	○	○										596x796	64
896	596	792	492	54	674	492	22						○	○	○										596x896	65
996	596	892	492	54	774	492	22						○	○	○										596x996	66
696	696	592	592	54	474	592	22						○	○	○										696x696	67
796	696	692	592	54	574	592	22						○	○	○										696x796	68
896	696	792	592	54	674	592	22						○	○	○										696x896	69
996	696	892	592	54	774	592	22						○	○	○										696x996	70
796	796	692	692	54	574	692	22						○	○	○										796x796	71
896	796	792	692	54	674	692	22						○	○	○										796x896	72
996	796	892	692	54	774	692	22						○	○	○										796x996	73

AKS-41

Riser plate

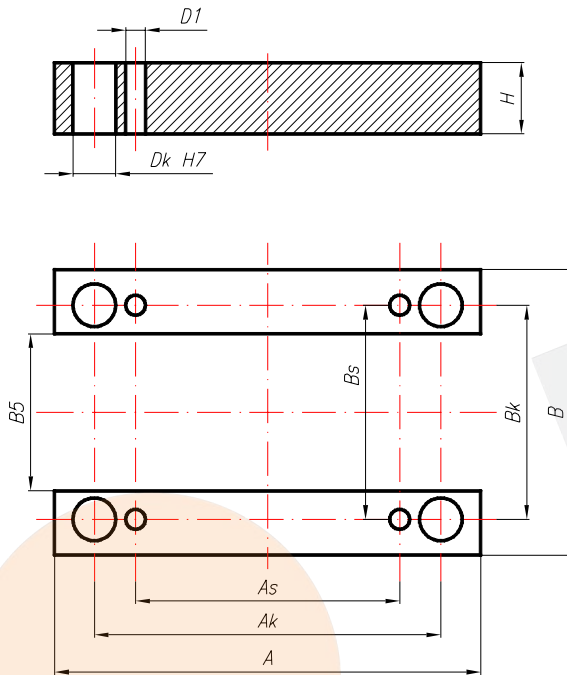
AKROSTAL



MOLD BASE		THICKNESS H														SIZE															
Nr	Dimensions	9	12	17	22	27	36	46	56	66	76	86	96	116	136	156	176	196	A	B	Ak	Bk	Dk	As	Bs	D1	B5				
1	156X156							■	■		■								156	156	122	122	20	72	122	11	92				
2	156X196							■	■		■								196	156	156	120	20	114	126	11	92				
3	156x246							■	■		■								246	156	212	122	20	162	122	11	92				
4	156x296							■	■		■								296	156	262	122	20	212	122	11	92				
5	190x246							■	■		■								196	196	152	154	26	100	154	11	120				
6	196x196							■	■		■		■						246	190	202	148	26	150	148	11	114				
7	196x296							■	■		■		■						296	196	244	150	30	186	150	14	110				
8	196x346							■	■		■		■						346	196	294	150	30	236	150	14	110				
9	196x396							■	■		■		■						396	196	344	144	30	274	144	14	110				
10	218x246							■	■		■								246	218	202	176	26	140	176	11	142				
11	218x296							■	■		■		■						296	218	244	172	30	186	172	14	132				
12	246x246							■	■		■		■						246	246	200	200	30	130	200	14	160				
13	246x296							■	■		■		■						296	246	244	200	30	186	200	14	160				
14	246x346							■	■		■		■						346	246	294	194	30	224	194	14	160				
15	246x396							■	■		■		■						396	246	340	198	30	284	198	14	152				
16	246x446							■	■		■		■						446	246	394	194	30	324	194	14	160				
17	246x496							■	■		■		■						496	246	444	194	30	374	194	14	160				
18	296x296							■	■		■		■						296	296	244	250	30	186	250	14	210				
19	296x346							■	■		■		■						346	296	294	244	30	224	244	14	210				
20	296x396							■	■		■		■						396	296	340	248	30	284	248	14	202				
21	296x446							○	○		○		○						446	296	394	244	30	324	244	14	210				
22	296x496							○	○		○		○						496	296	444	244	30	374	244	14	210				
23	296x546							○	○		○		○						546	296	494	244	30	424	244	14	210				
24	296x596							○	○		○		○		○				596	296	544	244	30	474	244	14	210				
25	346x346							■	■		■		■						346	346	294	294	30	224	294	14	260				
26	346x396							■	■		■		■						396	346	316	274	42	230	274	18	222				
27	346x446							○	○		○		○		○				446	346	374	274	42	280	274	18	222				
28	346x496							○	○		○		○		○				496	346	416	274	42	330	274	18	222				
29	346x546							○	○		○		○		○				546	346	474	274	42	380	274	18	222				
30	346x596							○	○		○		○		○				596	346	524	274	42	430	274	18	222				
31	396x396							■	■		■		■						396	396	324	324	42	230	324	18	272				
32	396x446							○	○		○		○		○				446	396	374	324	42	280	324	18	272				
33	396x496							○	○		○		○		○				496	396	424	324	42	330	324	18	272				
34	396x546							○	○		○		○		○				546	396	466	324	42	380	324	18	272				
35	396x596							○	○		○		○		○				596	396	524	324	42	430	324	18	272				
36	446x446							○	○		○		○		○				446	446	374	374	42	280	374	18	322				
37	446x496							○	○		○		○		○				496	446	424	374	42	330	374	18	322				

AKS-41

www.akrostal.pl



Material 1.1730

Plate ■ available
○ on request

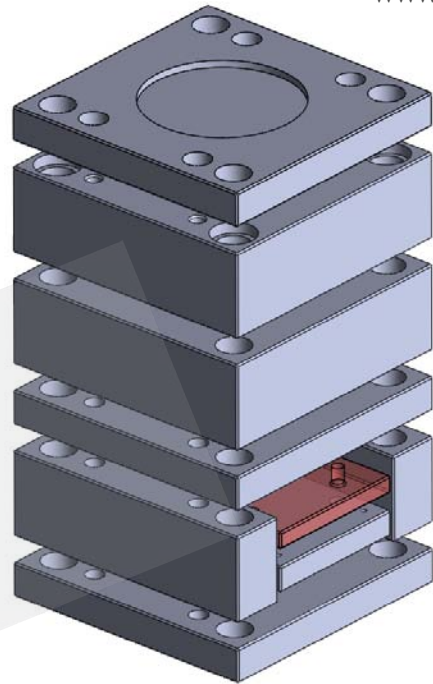
AKROSTAL

SIZE									THICKNESS H											MOLD BASE								
A	B	Ak	Bk	Dk	As	Bs	D1	B5	9	12	17	22	27	36	46	56	66	76	86	96	116	136	156	176	196	Dimensions	Nr	
546	446	474	374	42	380	374	18	322									○	○	○	○	○					446x546	38	
596	446	524	374	42	430	374	18	322									○	○	○	○	○						446x596	39
696	446	624	374	42	530	374	18	322									○	○	○	○	○						446x696	40
496	496	424	424	42	330	424	18	372									○	○	○	○	○						496x496	41
546	496	474	424	42	380	424	18	372									○	○	○	○	○						496x546	42
596	496	524	424	42	430	424	18	372									○	○	○	○	○						496x596	43
696	496	624	424	42	530	424	18	372									○	○	○	○	○						496x696	44
546	546	474	474	42	380	474	18	422									○	○	○	○	○						546x546	45
596	546	524	474	42	430	474	18	422									○	○	○	○	○						546x596	46
696	546	624	474	42	530	474	18	422									○	○	○	○	○						546x696	47
696	296	624	224	42	530	224	18	172									○	○	○	○	○						296x696	48
696	346	624	274	42	530	274	18	222									○	○	○	○	○						346x696	49
796	346	724	274	42	630	274	18	222									○	○	○	○	○						346x796	50
696	396	624	324	42	530	324	18	272									○	○	○	○	○						396x696	51
796	396	724	324	42	630	324	18	272									○	○	○	○	○						396x796	52
896	396	824	324	42	730	324	18	272									○	○	○	○	○						396x896	53
796	446	724	374	42	630	374	18	322									○	○	○	○	○						446x796	54
896	446	824	374	42	730	374	18	322									○	○	○	○	○						446x896	55
796	496	692	392	54	574	392	22	328									○	○	○	○	○						496x796	56
896	496	792	392	54	674	392	22	328									○	○	○	○	○						496x896	57
996	496	892	392	54	774	392	22	328									○	○	○	○	○						496x996	58
796	546	692	442	54	574	442	22	378									○	○	○	○	○						546x796	59
896	546	792	442	54	674	442	22	378									○	○	○	○	○						546x896	60
996	546	892	442	54	774	442	22	378									○	○	○	○	○						546x996	61
596	596	524	524	42	430	524	18	472									○	○	○	○	○						596x596	62
696	596	592	492	54	474	492	22	428									○	○	○	○	○						596x696	63
796	596	692	492	54	574	492	22	428									○	○	○	○	○						596x796	64
896	596	792	492	54	674	492	22	428									○	○	○	○	○						596x896	65
996	596	892	492	54	774	492	22	428									○	○	○	○	○						596x996	66
696	696	592	592	54	474	592	22	528									○	○	○	○	○						696x696	67
796	696	692	592	54	574	592	22	528									○	○	○	○	○						696x796	68
896	696	792	592	54	674	592	22	528									○	○	○	○	○						696x896	69
996	696	892	592	54	774	592	22	528									○	○	○	○	○						696x996	70
796	796	692	692	54	574	692	22	628									○	○	○	○	○						796x796	71
896	796	792	692	54	674	692	22	628									○	○	○	○	○						796x896	72
996	796	892	692	54	774	692	22	628									○	○	○	○	○						796x996	73

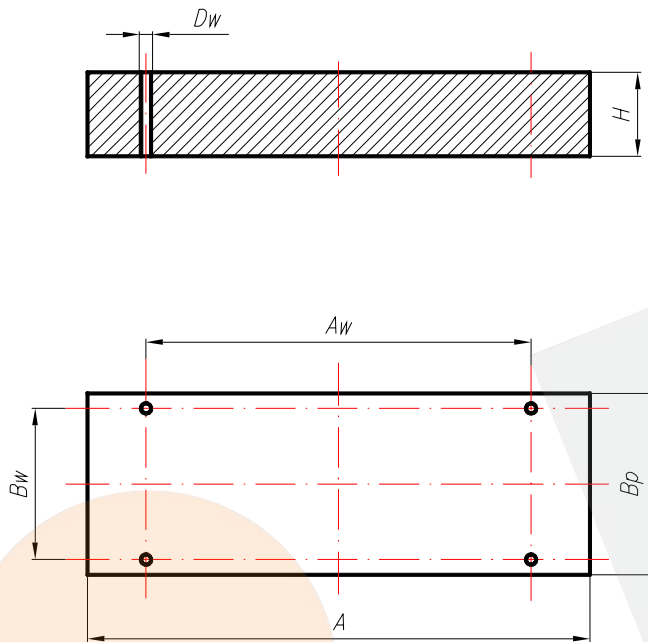
AKS-51

Ejector plate

AKROSTAL



Nr	MOLD BASE Dimensions	THICKNESS H																SIZE					
		9	12	17	22	27	36	46	56	66	76	86	96	116	136	156	176	196	A	Bp	Bw	Aw	Dw
1	156X156	■																	156	90	68	100	8
2	156X196	■																	196	90	68	140	8
3	156x246	■																	246	90	68	186	8
4	156x296	■	■																296	90	68	236	8
5	190x246	■	■																196	118	96	132	8
6	196x196	■	■																246	112	90	182	8
7	196x296	■	■																296	108	90	230	8
8	196x346	■	■																346	108	90	280	8
9	196x396	■	■	■															396	108	90	330	8
10	218x246	■	■																246	140	118	182	8
11	218x296	■	■																296	130	108	230	8
12	246x246	■	■																246	158	130	180	8
13	246x296	■	■																296	158	130	230	8
14	246x346	■	■	■															346	158	136	286	8
15	246x396	■	■	■															396	150	122	330	8
16	246x446	■	■	■															446	158	130	380	8
17	246x496	■	■	■															496	158	130	430	8
18	296x296	■	■																296	208	180	230	8
19	296x346	■	■	■															346	208	186	286	8
20	296x396	■	■	■															396	200	176	330	8
21	296x446	■	■	○															446	208	184	380	8
22	296x496	■	■	○															496	208	180	418	10
23	296x546	■	■	○															546	208	180	468	10
24	296x596	■	■	○															596	208	180	518	10
25	346x346	■	■	■															346	258	236	286	8
26	346x396	■	■	■															396	218	190	320	10
27	346x446	■	■	○															446	218	186	364	10
28	346x496	■	■	○															496	218	190	420	10
29	346x546	■	■	○															546	218	190	470	10
30	346x596	■	■	○															596	218	190	520	10
31	396x396	■	■	■															396	268	236	314	10
32	396x446	■	■	○															446	268	240	364	10
33	396x496	■	■	○															496	268	240	414	10
34	396x546	■	■	○															546	268	240	464	10
35	396x596	■	■	○															596	268	240	514	10
36	446x446	■	■	○															446	318	286	364	10
37	446x496	■	■	○															496	318	286	414	10



Material 1.1730

Plate ■ available
○ on request

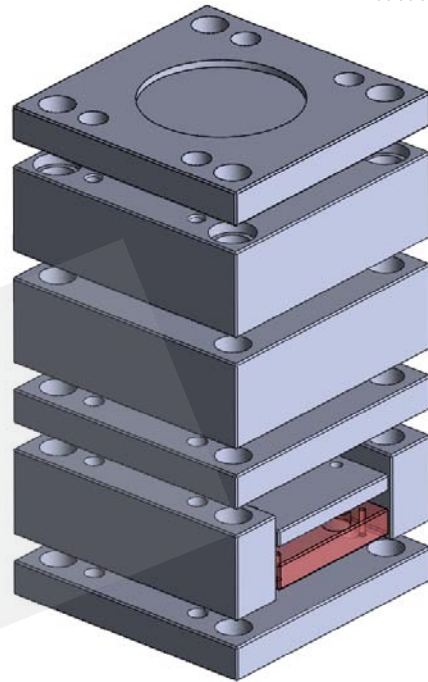


SIZE						THICKNESS H														MOLD BASE					
A	Bp	Bw	Aw	Dw		9	12	17	22	27	36	46	56	66	76	86	96	116	136	156	176	196	Dimensions	Nr	
546	318	286	464	10																				446x546	38
596	318	286	514	10					○															446x596	39
696	318	286	614	10					○	○														446x696	40
496	368	336	414	10					○	○														496x496	41
546	368	336	464	10					○	○														496x546	42
596	368	336	514	10					○	○														496x596	43
696	368	336	614	10					○	○														496x696	44
546	418	386	464	10						○														546x546	45
596	418	386	514	10						○														546x596	46
696	418	386	614	10						○														546x696	47
696	168	140	620	10					○															296x696	48
696	218	190	620	10					○															346x696	49
796	218	186	714	10					○															346x796	50
696	268	240	614	10						○														396x696	51
796	268	236	714	10						○														396x796	52
896	268	236	814	10						○														396x896	53
796	318	286	714	12						○														446x796	54
896	318	286	814	12						○														446x896	55
796	324	288	710	12						○														496x796	56
896	324	288	810	12						○														496x896	57
996	324	288	910	12						○														496x996	58
796	374	338	710	12						○														546x796	59
896	374	338	810	12						○														546x896	60
996	374	338	910	12						○														546x996	61
596	468	436	514	10						○														596x596	62
696	424	388	610	12						○														596x696	63
796	424	388	710	12						○														596x796	64
896	424	388	810	12						○														596x896	65
996	424	388	910	12						○														596x996	66
696	524	488	610	12						○														696x696	67
796	524	488	710	12						○														696x796	68
896	524	488	810	12						○														696x896	69
996	524	488	910	12						○														696x996	70
796	624	588	710	12						○														796x796	71
896	624	588	810	12						○														796x896	72
996	624	588	910	12						○														796x996	73

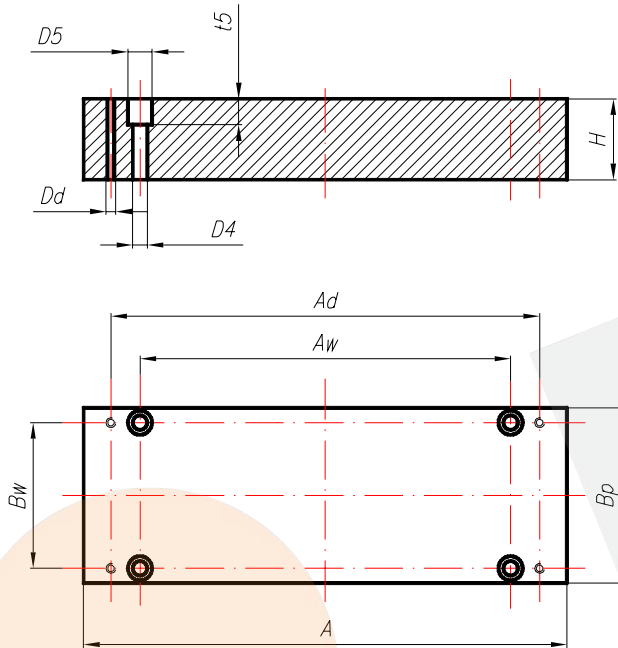
AKS-61

Ejector retainer plate

AKROSTAL



Nr	MOLD BASE Dimensions	THICKNESS H														SIZE										
		9	12	17	22	27	36	46	56	66	76	86	96	116	136	156	176	196	A	Bp	Aw	Bw	D4	D5	t5	Ad
1	156X156			■														156	90	100	68	9	15	9	136	4
2	156X196			■														196	90	140	68	9	15	9	172	4
3	156x246			■														246	90	186	68	9	15	9	224	4
4	156x296			■														296	90	236	68	9	15	9	274	4
5	190x246			■														196	118	132	96	9	15	9	166	4
6	196x196			■														246	112	182	90	9	15	9	216	4
7	196x296			■														296	108	230	90	9	15	9	266	4
8	196x346			■														346	108	280	90	9	15	9	314	4
9	196x396			■	■													396	108	330	90	9	15	9	364	4
10	218x246			■														246	140	182	118	9	15	9	216	4
11	218x296			■														296	130	230	108	9	15	9	266	4
12	246x246			■														246	158	180	130	9	15	9	214	4
13	246x296			■														296	158	230	130	9	15	9	264	4
14	246x346			■	■													346	158	286	136	9	15	9	324	4
15	246x396			■	■													396	150	330	122	9	15	9	364	4
16	246x446			■	■													446	158	380	130	9	15	9	414	4
17	246x496			■	■													496	158	430	130	9	15	9	464	4
18	296x296			■	■													296	208	230	180	9	15	9	266	4
19	296x346			■	■													346	208	286	186	9	15	9	324	4
20	296x396			■	■													396	200	330	176	9	15	9	364	4
21	296x446			○	■													446	208	380	184	9	15	9	414	4
22	296x496			○	■													496	208	418	180	11	18	11	464	4
23	296x546			○	○													546	208	468	180	11	18	11	514	4
24	296x596			○	○													596	208	518	180	11	18	11	564	4
25	346x346			■	■													346	258	286	236	9	15	9	324	4
26	346x396			■	■													396	218	320	190	11	18	11	366	4
27	346x446			○	■													446	218	364	186	11	18	11	414	4
28	346x496			○	○													496	218	420	190	11	18	11	466	4
29	346x546			○	○													546	218	470	190	11	18	11	516	4
30	346x596			○	○													596	218	520	190	11	18	11	566	4
31	396x396			■	■													396	268	314	236	11	18	11	364	4
32	396x446			○	■													446	268	364	240	11	18	11	414	4
33	396x496			○	○													496	268	414	240	11	18	11	460	4
34	396x546			○	○													546	268	464	240	11	18	11	510	4
35	396x596			○	○													596	268	514	240	11	18	11	560	4
36	446x446			○	○													446	318	364	286	11	18	11	414	4
37	446x496			○	○													496	318	414	286	11	18	11	464	4



Material
 1.1730
 1.2311

Plate
 ■ available
 ○ on request



SIZE										THICKNESS H										MOLD BASE								
A	Bp	Aw	Bw	D4	D5	t5	Ad	Dd		9	12	17	22	27	36	46	56	66	76	86	96	116	136	156	176	196	Dimensions	Nr
546	318	464	286	11	18	11	514	4																			446x546	38
596	318	514	286	11	18	11	564	4																			446x596	39
696	318	614	286	11	18	11	664	4																			446x696	40
496	368	414	336	11	18	11	464	4																			496x496	41
546	368	464	336	11	18	11	514	4																			496x546	42
596	368	514	336	11	18	11	564	4																			496x596	43
696	368	614	336	11	18	11	664	4																			496x696	44
546	418	464	386	11	18	11	514	4																			546x546	45
596	418	514	386	11	18	11	564	4																			546x596	46
696	418	614	386	11	18	11	664	4																			546x696	47
696	168	620	140	11	18	11	666	4																			296x696	48
696	218	620	190	11	18	11	666	4																			346x696	49
796	218	714	186	11	18	11																					346x796	50
696	268	614	240	11	18	11	660	4																			396x696	51
796	268	714	236	11	18	11																					396x796	52
896	268	814	236	11	18	11																					396x896	53
796	318	714	286	14	20	13																					446x796	54
896	318	814	286	14	20	13																					446x896	55
796	324	710	288	14	20	13																					496x796	56
896	324	810	288	14	20	13																					496x896	57
996	324	910	288	14	20	13																					496x996	58
796	374	710	338	14	20	13																					546x796	59
896	374	810	338	14	20	13																					546x896	60
996	374	910	338	14	20	13																					546x996	61
596	468	514	436	11	18	11	564	4																			596x596	62
696	424	610	388	14	20	13																					596x696	63
796	424	710	388	14	20	13																					596x796	64
896	424	810	388	14	20	13																					596x896	65
996	424	910	388	14	20	13																					596x996	66
696	524	610	488	14	20	13																					696x696	67
796	524	710	488	14	20	13																					696x796	68
896	524	810	488	14	20	13																					696x896	69
996	524	910	488	14	20	13																					696x996	70
796	624	710	588	14	20	13																					796x796	71
896	624	810	588	14	20	13																					796x896	72
996	624	910	588	14	20	13																					796x996	73